

## ТРАНСФОРМАТОРЫ ТМГ33

Решая актуальные вопросы энергосбережения, мы предлагаем новую разработку - трансформаторы ТМГ33 мощностью 63 ... 630 кВ·А. Данная серия трансформаторов была разработана в соответствии со стандартам ПАО «РОССЕТИ» СТО 34.01-3.2-011-2017 «Трансформаторы силовые распределительные 6-10 кВ мощностью 63-2500 кВ·А. Требования к уровню потерь холостого хода и короткого замыкания». **Уровень потерь холостого хода и короткого замыкания в данной серии трансформаторов соответствует классу энергоэффективности X2K2. Класс энергоэффективности X2K2 удовлетворяет требованиям Постановления Правительства Российской Федерации от 17.06.2015 № 600 «Об утверждении перечня объектов и технологий, которые относятся к объектам и технологиям высокой энергетической эффективности».**

Трехфазные масляные трансформаторы ТМГ33 предназначены для преобразования электроэнергии в сетях энергосистем и потребителей электроэнергии в условиях наружной или внутренней установки умеренного (от плюс 40 до минус 45 °С) или холодного (от плюс 40 до минус 60 °С) климата. Окружающая среда невзрывоопасная, не содержащая пыли в концентрациях, снижающих параметры изделий в недопустимых пределах. Трансформаторы не предназначены для работы в условиях тряски, вибрации, ударов, в химически активной среде. Высота установки над уровнем моря не более 1000 м.

**Обмотка низшего напряжения трансформаторов этой серии выполнена не из алюминиевых проводов, а из алюминиевой фольги**, что сочетает в себе простоту намотки с высоким уровнем надежности.

Номинальная частота 50 Гц. Регулирование напряжения осуществляется в диапазоне до  $\pm 5\%$  **на полностью отключенном трансформаторе** (ПБВ) переключением ответвлений обмотки ВН ступенями по 2,5 %.

**Согласно ГОСТ 11677, предельные отклонения технических параметров трансформаторов составляют: напряжение короткого замыкания  $\pm 10\%$ ; потери короткого замыкания на основном ответвлении  $+10\%$ ; потери холостого хода  $+15\%$ ; полная масса  $+10\%$ .**

Для контроля уровня масла в трансформаторах предусмотрен маслоуказатель поплавкового типа.

Для предотвращения возникновения избыточного давления в баке сверх допустимого в трансформаторах устанавливается предохранительный клапан.

Для контроля внутреннего давления в баке и сигнализации в случае превышения им допустимых величин в трансформаторах, размещаемых в помещении, предусматривается по заказу потребителя установка электроконтактного мановакуумметра.

Для измерения температуры верхних слоев масла на крышке трансформаторов предусмотрена гильза для установки жидкостного стеклянного термометра, которым трансформаторы комплектуются по заказу потребителя.

Для измерения температуры верхних слоев масла и управления внешними электрическими цепями трансформаторы, предназначенные для эксплуатации в помещении или под навесом, по заказу потребителя комплектуются манометрическим сигнализирующим термометром.

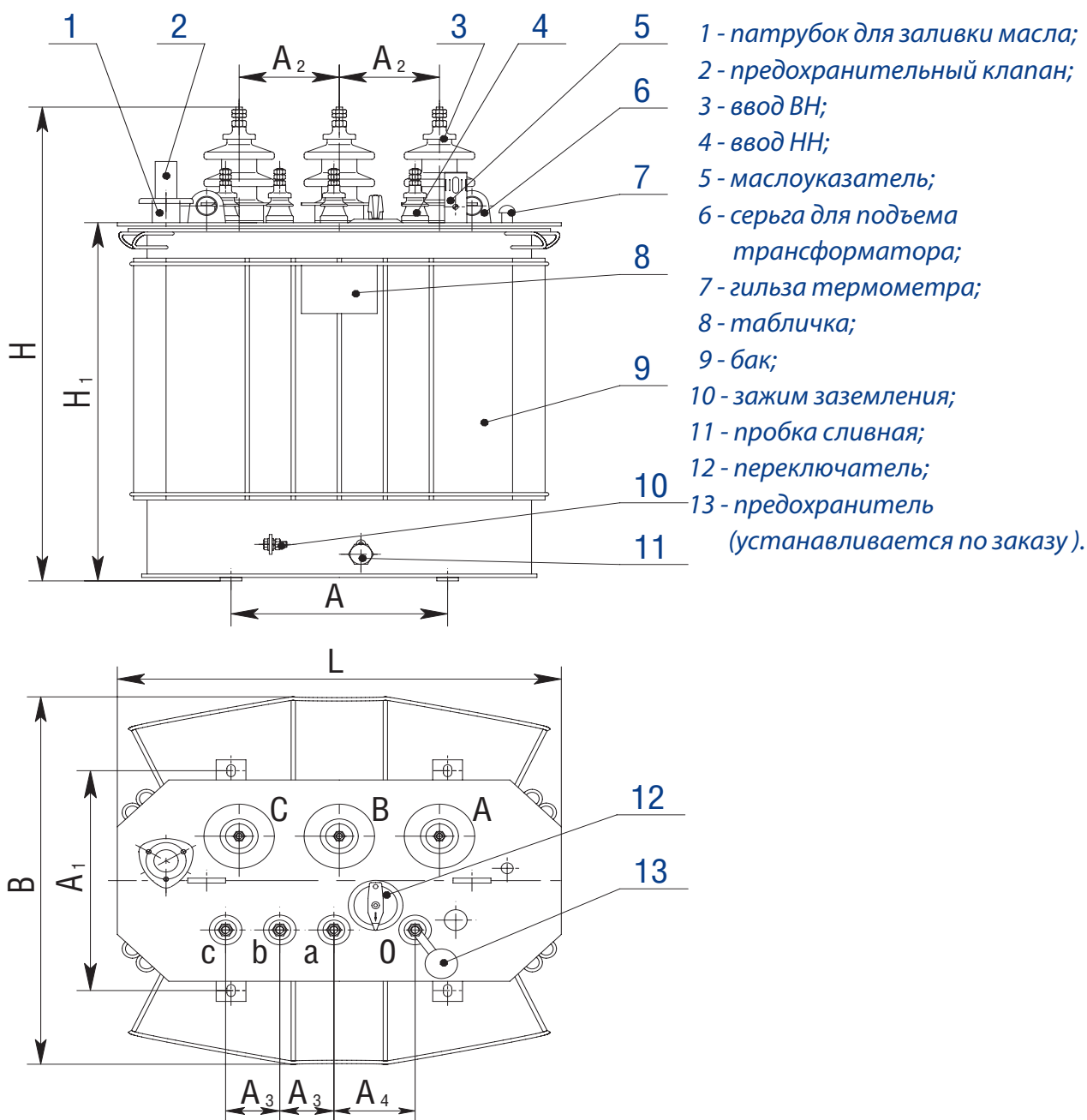
Вводы и отводы нейтрали обмоток НН трансформаторов рассчитаны на продолжительную нагрузку током, равным 100% номинального тока обмотки НН.

Трансформаторы комплектуются транспортными роликами (63, 100 и 160 кВ·А - по заказу потребителя) для перемещения трансформатора в продольном и поперечном направлениях.

## Технические характеристики трансформаторов ТМГЗЗ

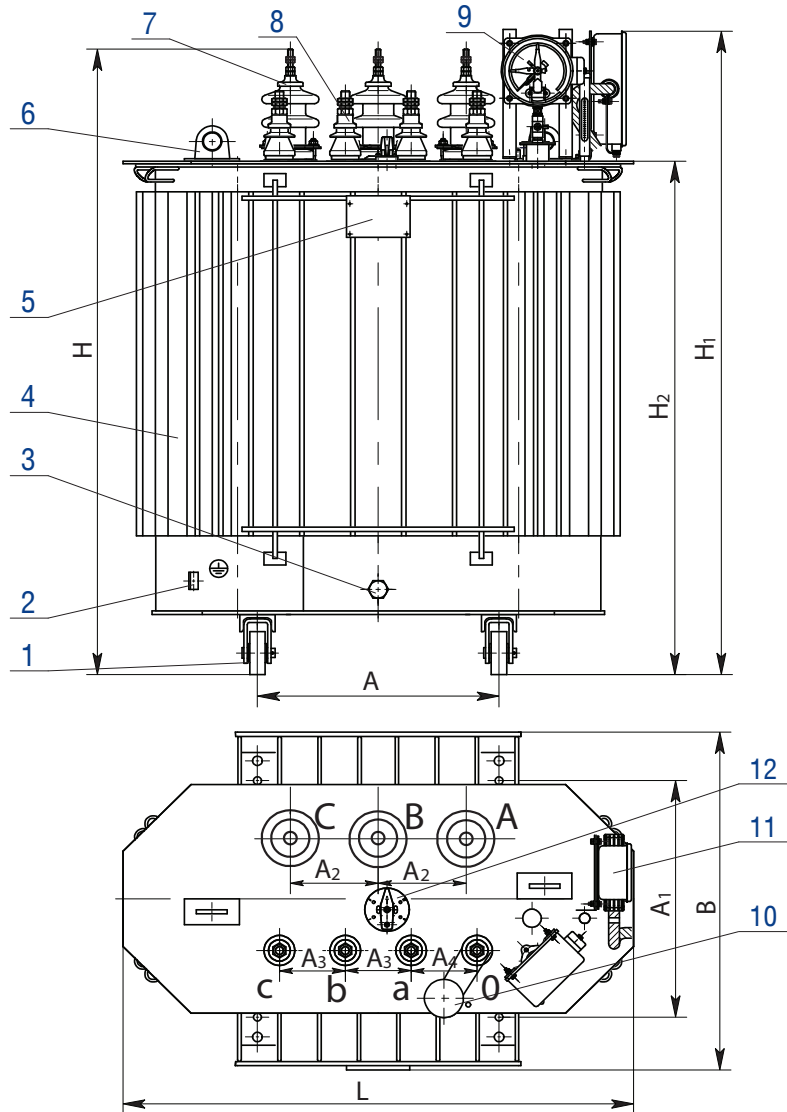
Номинальная мощность, кВ·А	Схема и группа соединения обмоток	Напряжение, кВ		Потери, Вт		Напряжение к.з., %	Коррект. уровень звуковой мощности, ДВА	Масса, кг	
		ВН	НН	х.х.	к.з.			масла	полная
63	У/Зн-11	6; 10	0,4	160	1270	4,5	47	105	435
100	У/Зн-11, Д/Ун-11, У/Ун-0			217	1591	4,5	51	125	560
160	У/Зн-11, Д/Ун-11, У/Ун-0			300	2136	4,5	55	165	755
250	У/Зн-11, Д/Ун-11, У/Ун-0			425	2955	4,5	49	230	1150
400	Д/Ун-11, У/Ун-0			565	4180	4,5	58	315	1330
630	Д/Ун-11, У/Ун-0			696	6136	5,5	61	422	2000

### Трансформаторы ТМГЗЗ мощностью 63 кВ·А



Мощность, кВ·А	Размеры, мм								
	L	B	H	H <sub>1</sub>	A	A <sub>1</sub>	A <sub>2</sub>	A <sub>3</sub>	A <sub>4</sub>
63	970	600	1030	760	400	400	230	100	160

## Трансформаторы ТМГЗЗ мощностью 100 ... 250 кВ·А

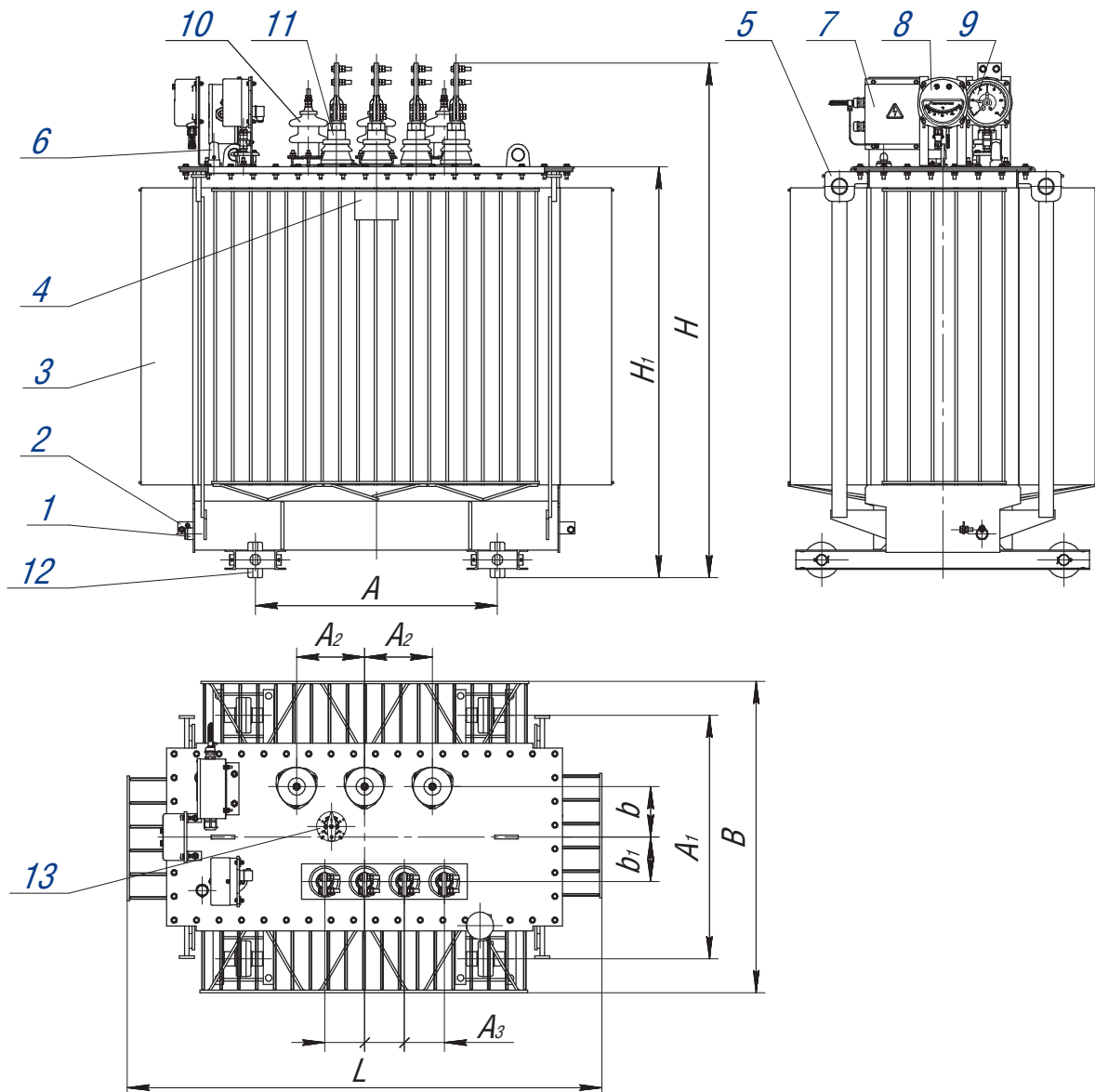


- 1- ролик транспортный (устанавливается в трансформаторах мощностью 250 кВ·А и по заказу потребителя в трансформаторах мощностью 160 кВ·А);  
 2- зажим заземления;  
 3- пробка сливная;  
 4- бак\*;  
 5- табличка;  
 6- серьга для подъема трансформатора;  
 7- ввод ВН;  
 8 - ввод НН;  
 9 - мановакуумметр;  
 10 - пробивной предохранитель (устанавливается по заказу );  
 11 - термометр манометрический;  
 12 - переключатель.

\* - графика рисунка соответствует трансформатору мощностью 250 кВ·А

Мощность, кВ·А	Размеры, мм									
	L	B	H	H <sub>1</sub>	H <sub>2</sub>	A	A <sub>1</sub>	A <sub>2</sub>	A <sub>3</sub>	A <sub>4</sub>
100	920	700	1310	1340	1030	450	450	185	100	210
160	1060	770	1415	1445	1135	550	550	185	100	100
250	1180	800	1490	1520	1210	550	550	265	150	150

## Трансформаторы ТМГЗЗ мощностью 400 ... 630 кВ·А

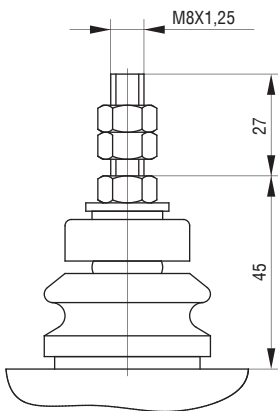


Мощность, кВ·А	Размеры, мм								
	L	B	H	H <sub>1</sub>	A	A <sub>1</sub>	A <sub>2</sub>	A <sub>3</sub>	A <sub>4</sub>
400	1360	940	1440	1160	660	660	270	150	150
630	1360	970	1600	1290	820	820	230	135	135

- 1-пробка сливная;
- 2-зажим заземления;
- 3-бак\*;
- 4-табличка;
- 5-сержа для подъема трансформатора;
- 6-маслоуказатель;
- 7-коробка зажимов;
- 8-термометр манометрический;
- 9-мановакуумметр;
- 10-ввод ВН;
- 11-ввод НН;
- 12-ролик транспортный;
- 13-переключатель.

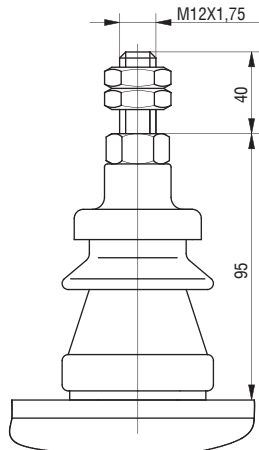
\* - графика рисунка соответствует трансформатору мощностью 630 кВ·А

**Вводы НН для трансформаторов  
серий ТМГ, ТМГ11, ТМГСУ, ТМГСУ11, ТМГ12, ТМГ21,  
ТМГ32, ТМЭГ, ТМБГ, ОМ, ОМГ, ОМП, ТМТО  
без контактных зажимов**



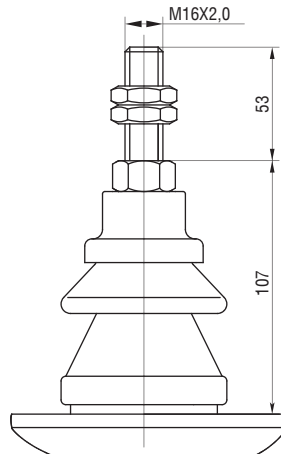
**ввод НН**

**на номинальный ток 100 А**



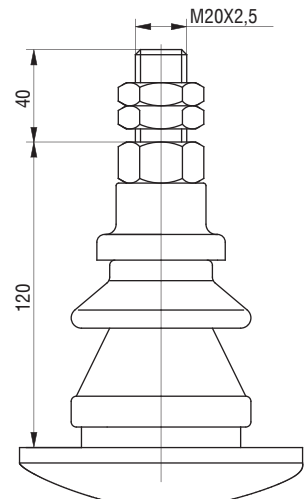
**ввод НН**

**на номинальный ток 250 А**



**ввод НН**

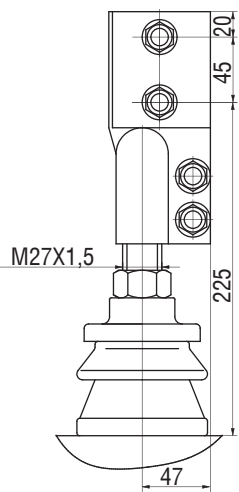
**на номинальный ток 400 А**



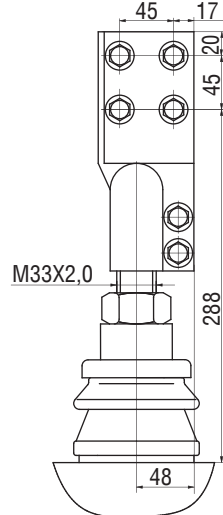
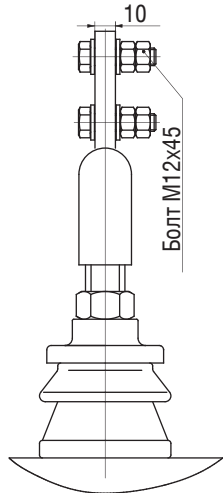
**ввод НН**

**на номинальный ток 630 А**

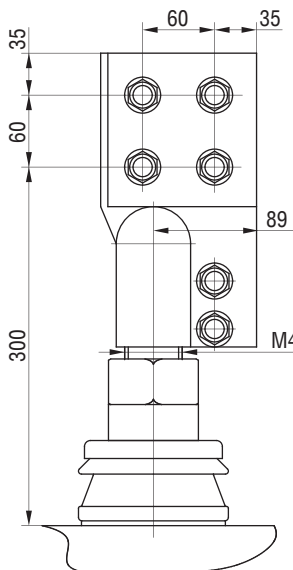
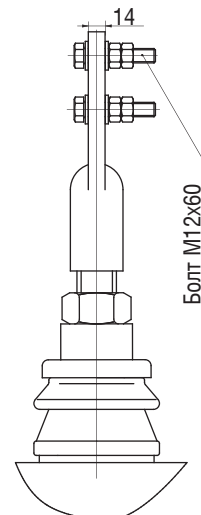
**с контактными зажимами**



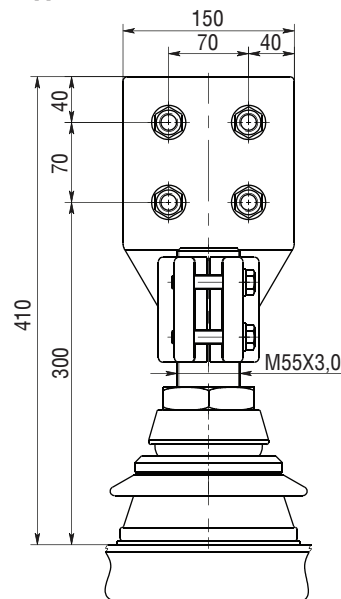
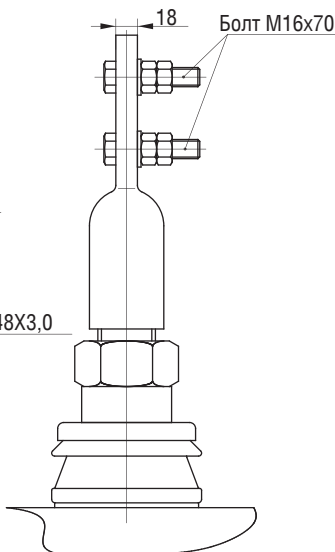
**ввод НН на номинальный ток 1000 А**



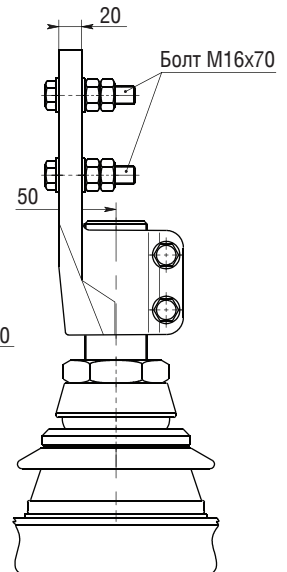
**ввод НН на номинальный ток 1600 А**



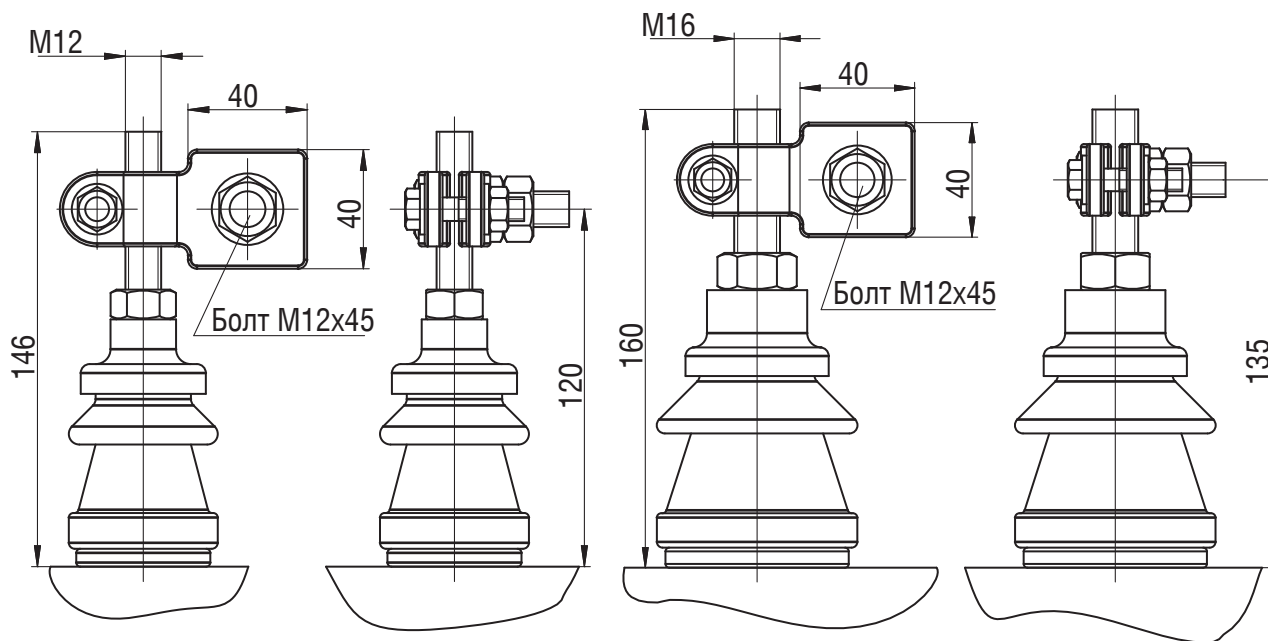
**ввод НН на номинальный ток 2500 А**



**ввод НН на номинальный ток 4000 А**

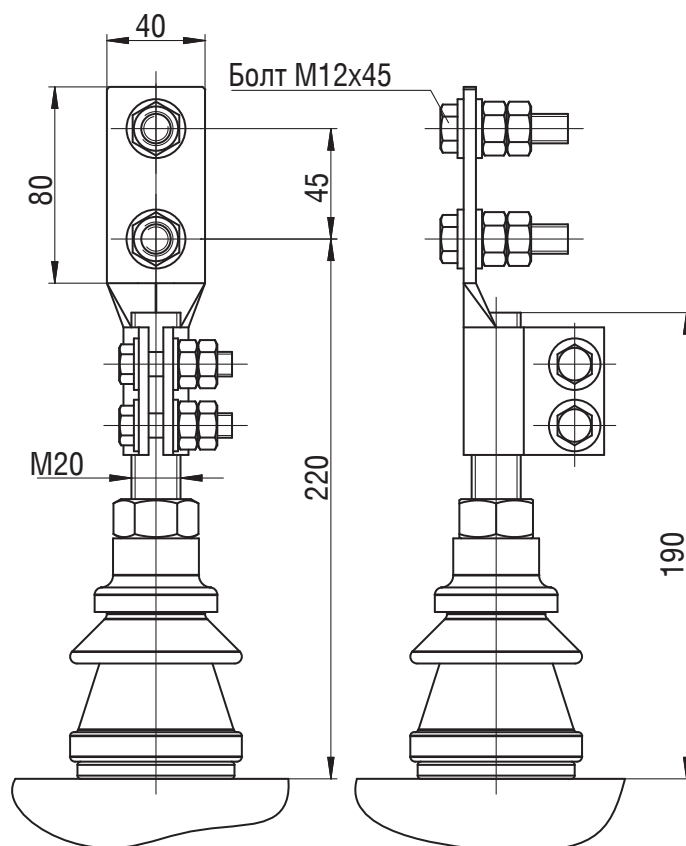


**По заказу потребителя вводы НН трансформаторов  
мощностью 16...630 кВ-А  
МОЖНО КОМПЛЕКТОВАТЬ КОНТАКТНЫМИ ЗАЖИМАМИ.**



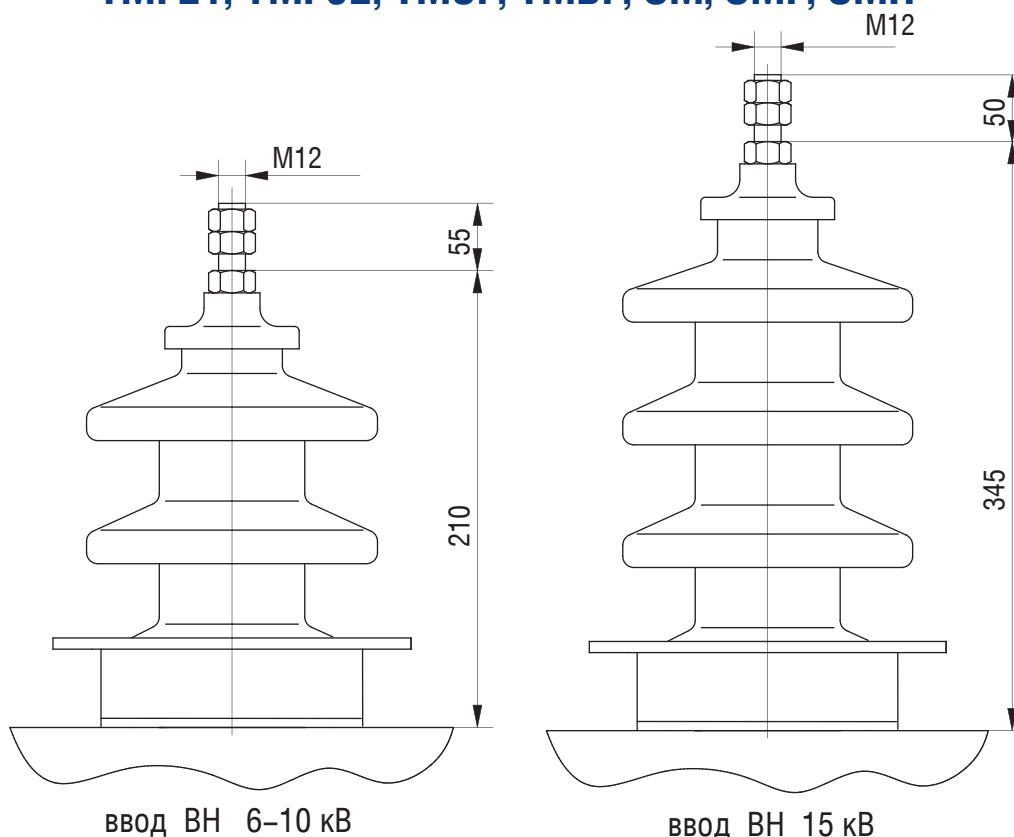
**ввод НН на номинальный ток 250 А**

**ввод НН на номинальный ток 400 А**

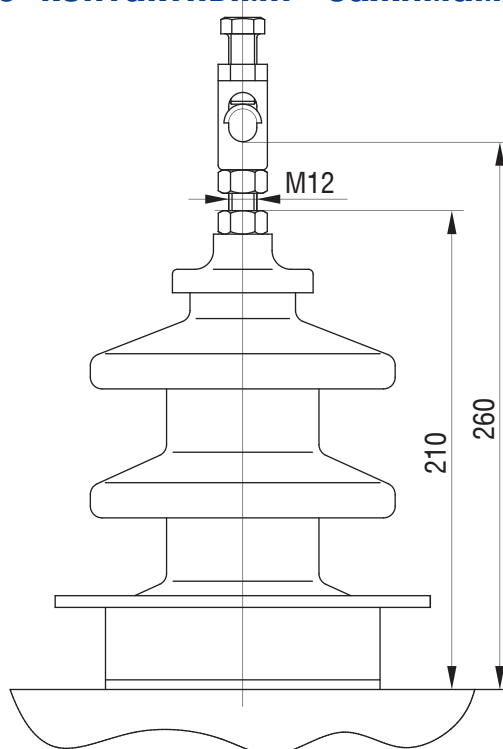


**ввод НН на номинальный ток 630 А**

**Вводы ВН для трансформаторов  
серий ТМГ, ТМГ11, ТМГСУ, ТМГСУ11, ТМГ12,  
ТМГ21, ТМГ32, ТМЭГ, ТМБГ, ОМ, ОМГ, ОМП**

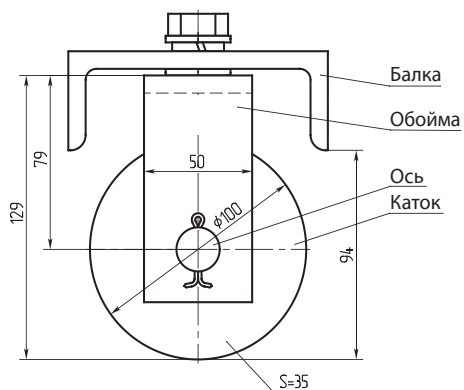


**Вводы ВН 6; 10 кВ для трансформаторов  
серии ТМПН, ТМПНГ  
с контактными зажимами**

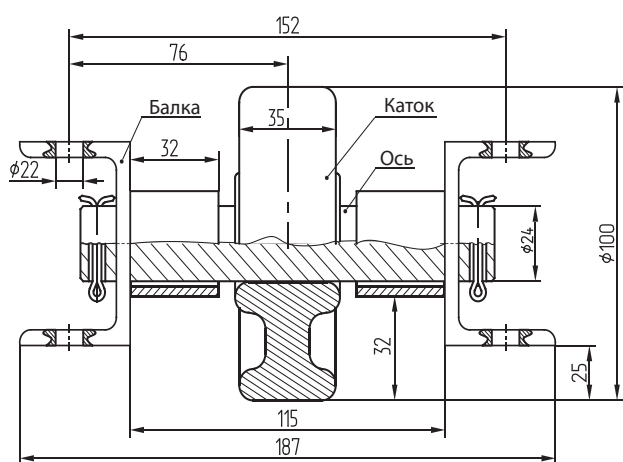


# РОЛИКИ ТРАНСПОРТНЫЕ

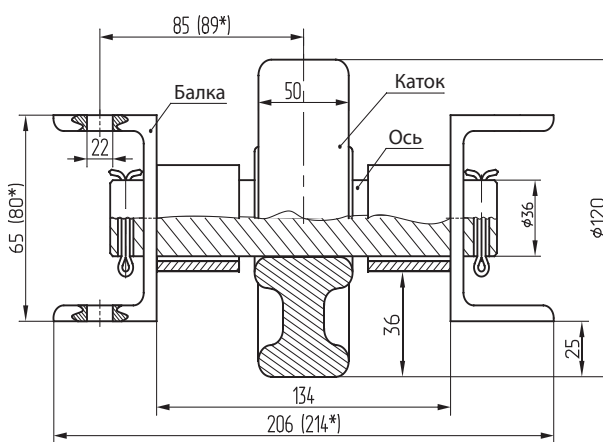
Для трансформаторов 160...400 кВ·А



Для трансформаторов 630 кВ·А



Для трансформаторов 1000...2500 кВ·А



\* - для 1250, 1600, 2500 кВ·А



# ПЕРЕГРУЗОЧНАЯ СПОСОБНОСТЬ

## СИЛОВЫХ МАСЛЯНЫХ ТРАНСФОРМАТОРОВ МОЩНОСТЬЮ 16 ... 3200 кВ·А

Допустимые систематические нагрузки не вызывают сокращения нормируемого срока службы трансформатора, так как за продолжительность графика нагрузки обеспечивается нормальный или пониженный против нормального расчетный износ изоляции. Допустимые аварийные перегрузки вызывают повышенный по сравнению с нормальным расчетный износ витковой изоляции, что может привести к сокращению нормированного срока службы трансформатора, если повышенный износ впоследствии не компенсирован нагрузками с износом витковой изоляции ниже нормального.

Максимально допустимые **систематические нагрузки** и допустимые **аварийные перегрузки** масляных трансформаторов определяются в соответствии с табл. 1 и 2.

В таблицах приведены значения  $K_2$  и  $h$  для суточного прямоугольного двухступенчатого графика нагрузки трансформатора при различных значениях  $K_1$  и  $\theta_{охл}$ . Для промежуточных значений  $K_1$  и  $\theta_{охл}$  значение  $K_2$  следует определять линейной интерполяцией.

$\theta_{охл}$  - температура окружающей среды, °С;

$K_1$  - начальная нагрузка, предшествующая нагрузке или перегрузке  $K_2$  или нагрузка после снижения  $K_2$ , в долях номинальной мощности или номинального тока:

$$K_1 = S_1 / S_{ном} = I_1 / I_{ном}$$

$K_2$  - нагрузка или перегрузка, следующая за начальной нагрузкой  $K_1$ , в долях номинальной мощности или номинального тока,

$$K_2 = S_2 / S_{ном} = I_2 / I_{ном}$$

$h$  - продолжительность нагрузки  $K_2$  на двухступенчатом суточном графике нагрузки, ч.

В табл. 1 обозначение (+) указывает на то, что для данного режима нагрузки расчетное значение  $K_2 > 2,0$ , но допускается его любое значение в интервале  $1,5 < K_2 < 2,0$ .

Табл. 1 – Нормы максимально допустимых систематических нагрузок

h, ч	$K_2$ при значениях $K_1 = 0,25...1,0$							
	0.25	0.4	0.5	0.6	0.7	0.8	0.9	1.0
$\theta_{охл} = - 20 \text{ }^\circ\text{C}$								
0.5	+	+	+	+	+	+	+	+
1	+	+	+	+	+	+	+	+
2	+	+	1.99	1.96	1.93	1.89	1.85	1.79
4	1.70	1.69	1.67	1.66	1.64	1.62	1.60	1.57
6	1.56	1.55	1.54	1.54	1.53	1.51	1.50	1.48
8	1.48	1.48	1.47	1.47	1.46	1.45	1.45	1.43
12	1.41	1.40	1.40	1.40	1.40	1.39	1.39	1.38
24	1.30	1.30	1.30	1.30	1.30	1.30	1.30	1.30
$\theta_{охл} = - 10 \text{ }^\circ\text{C}$								
0.5	+	+	+	+	+	+	+	+
1	+	+	+	+	+	+	+	1.95
2	1.95	1.92	1.90	1.87	1.83	1.79	1.75	1.69
4	1.62	1.61	1.60	1.58	1.56	1.54	1.52	1.48
6	1.49	1.48	1.47	1.46	1.45	1.44	1.42	1.40
8	1.41	1.41	1.40	1.40	1.39	1.38	1.37	1.36
12	1.34	1.34	1.33	1.33	1.33	1.32	1.31	1.31
24	1.23	1.23	1.23	1.23	1.23	1.23	1.23	1.23

h, ч	K <sub>2</sub> при значениях K <sub>1</sub> = 0,25...1,0							
	0.25	0.4	0.5	0.6	0.7	0.8	0.9	1.0
<b>θ<sub>охл</sub> = 0 °C</b>								
0.5	+	+	+	+	+	+	+	+
1	+	+	+	+	+	1.99	1.91	1.8
2	1.86	1.83	1.80	1.77	1.74	1.69	1.64	1.56
4	1.54	1.53	1.51	1.50	1.48	1.46	1.43	1.38
6	1.41	1.40	1.39	1.38	1.37	1.36	1.34	1.31
8	1.34	1.33	1.33	1.32	1.31	1.30	1.29	1.27
12	1.27	1.26	1.26	1.26	1.25	1.25	1.24	1.22
24	1.16	1.16	1.16	1.16	1.16	1.16	1.16	1.16
<b>θ<sub>охл</sub> = 10 °C</b>								
0.5	+	+	+	+	+	+	+	1.84
1	+	+	+	2.00	1.94	1.86	1.76	1.60
2	1.76	1.73	1.70	1.67	1.63	1.58	1.51	1.40
4	1.46	1.44	1.43	1.41	1.39	1.36	1.32	1.25
6	1.33	1.32	1.31	1.30	1.29	1.27	1.24	1.20
8	1.26	1.26	1.25	1.24	1.23	1.22	1.20	1.17
12	1.19	1.19	1.18	1.18	1.17	1.16	1.15	1.13
24	1.08	1.08	1.08	1.08	1.08	1.08	1.08	1.08
<b>θ<sub>охл</sub> = 20 °C</b>								
0.5	+	+	+	+	+	1.98	1.81	1.00
1	+	1.97	1.92	1.87	1.80	1.71	1.57	1.00
2	1.66	1.63	1.60	1.56	1.51	1.45	1.35	1.00
4	1.37	1.35	1.34	1.32	1.29	1.25	1.19	1.00
6	1.25	1.24	1.23	1.21	1.20	1.17	1.13	1.00
8	1.18	1.17	1.17	1.16	1.15	1.13	1.09	1.00
12	1.11	1.10	1.10	1.09	1.09	1.08	1.06	1.00
24	1.00	1.00	1.00	1.00	1.00	1.00	1.00	1.00
<b>θ<sub>охл</sub> = 30 °C</b>								
0.5	+	+	+	+	1.92	1.76	1.27	–
1	1.89	1.84	1.79	1.73	1.64	1.51	1.12	–
2	1.55	1.52	1.48	1.44	1.38	1.29	1.02	–
4	1.28	1.26	1.24	1.21	1.18	1.21	0.97	–
6	1.16	1.15	1.13	1.12	1.09	1.05	0.95	–
8	1.09	1.08	1.08	1.06	1.05	1.02	0.94	–
12	1.02	1.02	1.01	1.00	0.99	0.97	0.92	–
24	0.91	0.91	0.91	0.91	0.91	0.91	0.91	–

Продолжение табл. 1

h, ч	K <sub>2</sub> при значениях K <sub>1</sub> = 0,25...1,0							
	0.25	0.4	0.5	0.6	0.7	0.8	0.9	1.0
<b>θ<sub>охл</sub> = 40 °С</b>								
0.5	+	+	1.94	1.84	1.69	1.26	—	—
1	1.75	1.70	1.64	1.56	1.44	1.08	—	—
2	1.43	1.39	1.35	1.30	1.21	0.96	—	—
4	1.17	1.15	1.13	1.09	1.04	0.89	—	—
6	1.06	1.05	1.03	1.01	0.97	0.86	—	—
8	1.00	0.99	0.98	0.96	0.93	0.85	—	—
12	0.93	0.92	0.91	0.90	0.88	0.84	—	—
24	0.82	0.82	0.82	0.82	0.82	0.82	—	—

Табл. 2 – Нормы допустимых аварийных перегрузок

h, ч	K <sub>2</sub> при значениях K <sub>1</sub> = 0,25 – 1,0							
	0.25	0.4	0.5	0.6	0.7	0.8	0.9	1.0
<b>θ<sub>охл</sub> = - 20 °С</b>								
0.5	2.00	2.00	2.00	2.00	2.00	2.00	2.00	2.00
1	2.00	2.00	2.00	2.00	2.00	2.00	2.00	2.00
2	2.00	2.00	2.00	2.00	2.00	2.00	2.00	2.00
4	1.90	1.80	1.80	1.80	1.80	1.80	1.80	1.80
6	1.70	1.70	1.70	1.70	1.70	1.70	1.70	1.70
8	1.70	1.70	1.70	1.70	1.70	1.70	1.70	1.70
12	1.60	1.60	1.60	1.60	1.60	1.60	1.60	1.60
24	1.60	1.60	1.60	1.60	1.60	1.60	1.60	1.60
<b>θ<sub>охл</sub> = - 10 °С</b>								
0.5	2.00	2.00	2.00	2.00	2.00	2.00	2.00	2.00
1	2.00	2.00	2.00	2.00	2.00	2.00	2.00	2.00
2	2.00	2.00	2.00	2.00	2.00	2.00	1.90	1.90
4	1.80	1.80	1.80	1.80	1.80	1.70	1.70	1.70
6	1.70	1.70	1.70	1.60	1.60	1.60	1.60	1.60
8	1.60	1.60	1.60	1.60	1.60	1.60	1.60	1.60
12	1.60	1.60	1.50	1.50	1.50	1.50	1.50	1.50
24	1.50	1.50	1.50	1.50	1.50	1.50	1.50	1.50
<b>θ<sub>охл</sub> = 0 °С</b>								
0.5	2.00	2.00	2.00	2.00	2.00	2.00	2.00	2.00
1	2.00	2.00	2.00	2.00	2.00	2.00	2.00	2.00
2	2.00	2.00	2.00	1.90	1.90	1.90	1.90	1.80
4	1.70	1.70	1.70	1.70	1.70	1.70	1.60	1.60
6	1.60	1.60	1.60	1.60	1.60	1.50	1.50	1.50
8	1.50	1.50	1.50	1.50	1.50	1.50	1.50	1.50
12	1.50	1.50	1.50	1.50	1.50	1.50	1.50	1.50
24	1.50	1.50	1.50	1.50	1.50	1.50	1.50	1.50

h, ч	<b><math>K_2</math> при значениях <math>K_1 = 0,25...1,0</math></b>							
	<b>0.25</b>	<b>0.4</b>	<b>0.5</b>	<b>0.6</b>	<b>0.7</b>	<b>0.8</b>	<b>0.9</b>	<b>1.0</b>
<b><math>\theta_{\text{охл}} = 10^\circ\text{C}</math></b>								
<b>0.5</b>	2.00	2.00	2.00	2.00	2.00	2.00	2.00	2.00
<b>1</b>	2.00	2.00	2.00	2.00	2.00	2.00	2.00	2.00
<b>2</b>	2.00	2.00	2.00	2.00	2.00	2.00	1.90	1.90
<b>4</b>	1.80	1.80	1.80	1.80	1.80	1.70	1.70	1.70
<b>6</b>	1.70	1.70	1.70	1.60	1.60	1.60	1.60	1.60
<b>8</b>	1.60	1.60	1.60	1.60	1.60	1.60	1.60	1.60
<b>12</b>	1.60	1.60	1.50	1.50	1.50	1.50	1.50	1.50
<b>24</b>	1.50	1.50	1.50	1.50	1.50	1.50	1.50	1.50
<b><math>\theta_{\text{охл}} = 20^\circ\text{C}</math></b>								
<b>0.5</b>	2.00	2.00	2.00	2.00	2.00	2.00	2.00	2.00
<b>1</b>	2.00	2.00	2.00	2.00	2.00	2.00	1.80	1.80
<b>2</b>	1.80	1.80	1.80	1.80	1.70	1.70	1.70	1.60
<b>4</b>	1.50	1.50	1.50	1.50	1.50	1.40	1.40	1.40
<b>6</b>	1.40	1.40	1.40	1.40	1.40	1.40	1.40	1.30
<b>8</b>	1.30	1.30	1.30	1.30	1.30	1.30	1.30	1.30
<b>12</b>	1.30	1.30	1.30	1.30	1.30	1.30	1.30	1.30
<b>24</b>	1.30	1.30	1.30	1.30	1.30	1.30	1.30	1.30
<b><math>\theta_{\text{охл}} = 30^\circ\text{C}</math></b>								
<b>0.5</b>	2.00	2.00	2.00	2.00	2.00	2.00	2.00	1.90
<b>1</b>	2.00	2.00	2.00	2.00	1.90	1.90	1.80	1.70
<b>2</b>	1.80	1.70	1.70	1.70	1.60	1.60	1.50	1.40
<b>4</b>	1.40	1.40	1.40	1.40	1.40	1.30	1.30	1.30
<b>6</b>	1.30	1.30	1.30	1.30	1.30	1.30	1.30	1.20
<b>8</b>	1.20	1.20	1.20	1.20	1.20	1.20	1.20	1.20
<b>12</b>	1.20	1.20	1.20	1.20	1.20	1.20	1.20	1.20
<b>24</b>	1.20	1.20	1.20	1.20	1.20	1.20	1.20	1.20
<b><math>\theta_{\text{охл}} = 40^\circ\text{C}</math></b>								
<b>0.5</b>	2.00	2.00	2.00	2.00	2.00	2.00	1.90	1.70
<b>1</b>	2.00	1.90	1.90	1.90	1.80	1.70	1.60	1.40
<b>2</b>	1.60	1.60	1.60	1.50	1.50	1.40	1.30	1.30
<b>4</b>	1.30	1.30	1.30	1.30	1.20	1.20	1.20	1.20
<b>6</b>	1.20	1.20	1.20	1.20	1.20	1.20	1.10	1.10
<b>8</b>	1.20	1.10	1.10	1.10	1.10	1.10	1.10	1.10
<b>12</b>	1.10	1.10	1.10	1.10	1.10	1.10	1.10	1.10
<b>24</b>	1.10	1.10	1.10	1.10	1.10	1.10	1.10	1.10

## Опросный лист силового масляного трансформатора

- 1 Тип.....  
(ТМГ, ТМЭГ, ТМБГ и т. д.)
- 2 Номинальная частота..... Гц
- 3 Номинальная мощность..... кВ·А
- 4 Номинальное напряжение стороны ВН..... кВ  
(в режиме холостого хода)
- 5 Номинальное напряжение стороны НН..... кВ  
(в режиме холостого хода)
- 6 Способ, диапазон и ступени регулирования напряжения на стороне  
ВН.....ПБВ ±2х2,5 %  
(если иное, то указать в п. примечания)
- 7 Напряжение короткого замыкания при 75 °С (±10%)..... %  
(указывается при отличии от стандартного)
- 8 Потери холостого хода (+15%)..... Вт  
(указываются при отличии от стандартного)
- 9 Потери короткого замыкания при 75 °С (+10%)..... Вт  
(указываются при отличии от стандартного)
- 10 Схема и группа соединения обмоток.....  
(первый символ относится к стороне высшего напряжения (ВН))
- 11 Климатическое исполнение и категория размещения.....  
(У1, ХЛ1, УХЛ1, Т1 и т.д.)
- 12 Степень защиты.....  
(указывается если отлично от IP00)
- 13 Габаритные размеры (max):  
(при отличии от указанных в каталоге продукции)  
длина..... мм  
ширина..... мм  
высота..... мм
- 14 Масса трансформатора (+10%)..... кг  
(в случае ограничения)
- 15 Конструктивные особенности:

Примечания:

Контактное лицо для проведения технических переговоров:

телефон: \_\_\_\_\_, Ф.И.О. \_\_\_\_\_

Страна (город) поставки трансформатора \_\_\_\_\_